



Curso	Asignatura	Eje	OA
4°	Matemática	MEDICIÓN	OA 22

GUÍA DE APRENDIZAJE N° 19
“PERÍMETRO DE FIGURAS REGULARES Y NO REGULARES”
Segundo Semestre 2020

Nombre: _____

Curso: _____ Puntaje: _____ / _____ puntos totales


Instrucciones:

- Recuerda tener tu estuche y libros antes de trabajar.
- Desarrolla la guía en un lugar tranquilo y sin distracciones.




FIGURAS REGULARES Y NO REGULARES

Figuras regulares



Tienen todos sus lados y ángulos iguales

Figuras irregulares

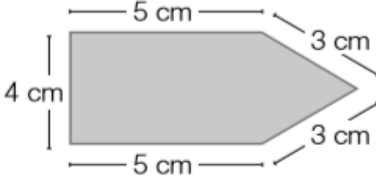


Tienen todos o algunos de sus lados y ángulos desiguales

PERÍMETRO DE FIGURAS REGULARES E IRREGULARES

El **perímetro** (P) es la longitud del contorno de una figura y para calcularlo, puedes sumar las medidas de todos sus lados. Para calcular el perímetro de una figura no regular debes conocer las medidas de todos sus lados.

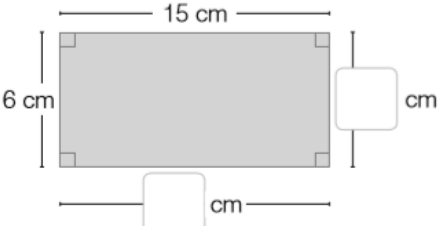
Ejemplo: Calcula el perímetro (P) de las siguientes figuras.



$P = (4 + 5 + 3 + 3 + 5) \text{ cm}$
 $= 20 \text{ cm}$

Al calcular el **perímetro de un rectángulo**, basta con conocer las medidas de los lados que tienen distinta medida, ya que los lados opuestos de un rectángulo son de igual medida.

Ejemplo: Calcula el perímetro (P) del siguiente rectángulo.

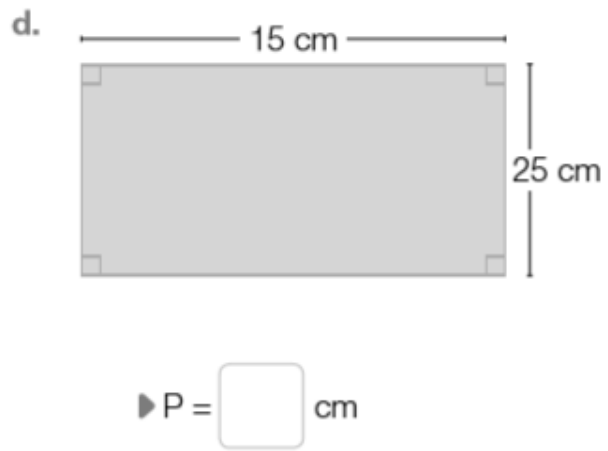
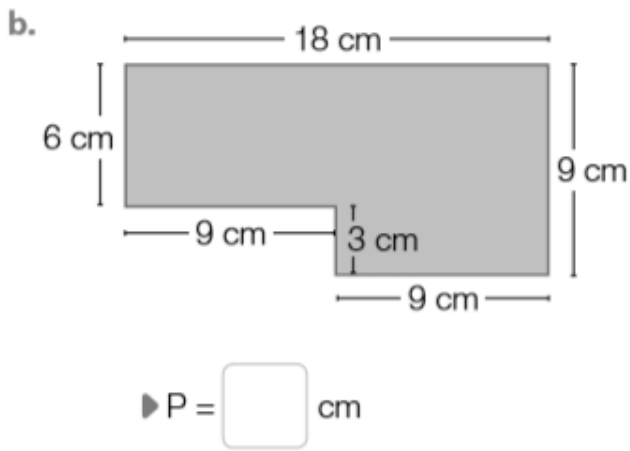
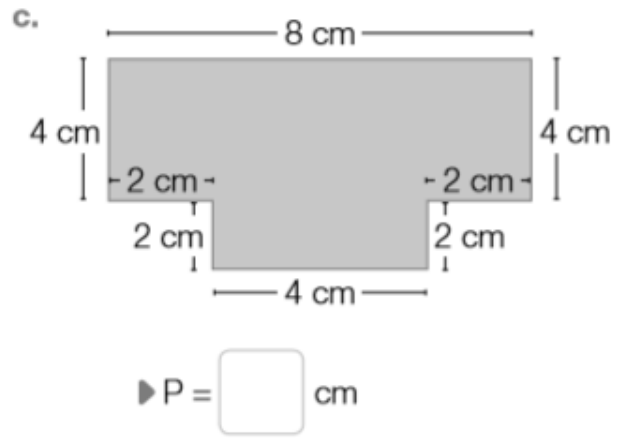
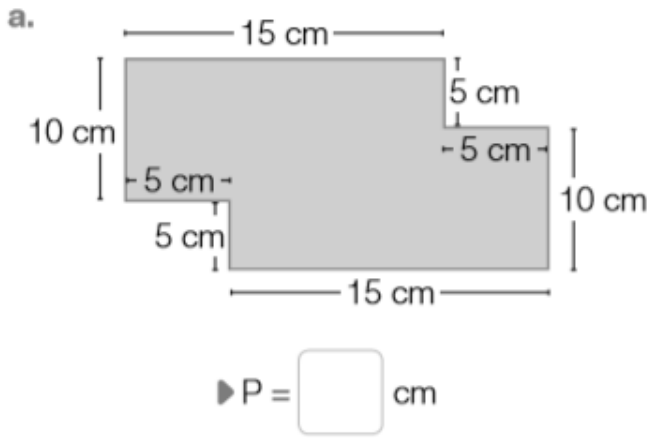


$P = (\square + \square + \square + \square) \text{ cm}$
 $= \square \text{ cm}$

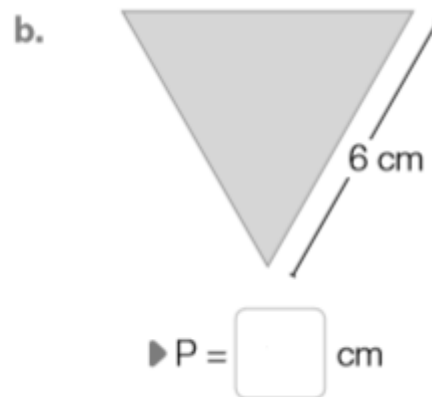
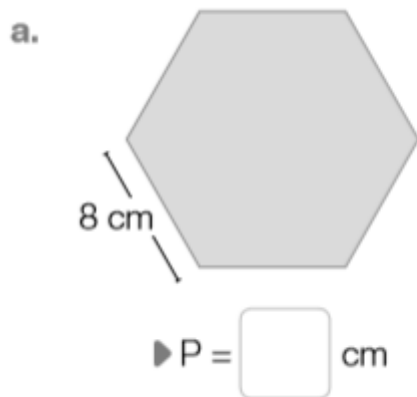


ACTIVIDAD

I. Calcula el perímetro (P) de las siguientes figuras no regulares.



II. Calcula el perímetro (P) de las siguientes figuras regulares.





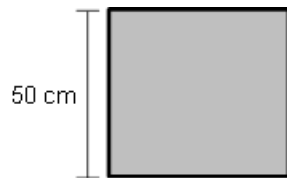
III. Marca con una **X** la alternativa correcta.

1. ¿Cuál es el perímetro de un pentágono regular si uno de sus lados mide 7 cm?

- a) 12 cm
- b) 28 cm
- c) 35 cm
- d) 42 cm

2. ¿Cuál es el perímetro del siguiente cuadrado?

- a) 50 cm
- b) 100 cm
- c) 150 cm
- d) 200 cm



3. María quiere enmarcar dos cuadros iguales de forma rectangular. Cada uno mide 45 cm de ancho y 55 cm de largo. ¿Cuántos centímetros de madera necesitará para enmarcar los dos cuadros?

- a) 200 cm
- b) 300 cm
- c) 400 cm
- d) 500 cm

4. El perímetro de un rectángulo es 64 cm. Si su ancho mide 12 cm, ¿cuánto mide su largo?

- a) 52 cm
- b) 40 cm
- c) 20 cm
- d) 12 cm

5. El perímetro de un polígono regular de 6 lados es 36 cm. ¿Cuál es la medida de su lado?

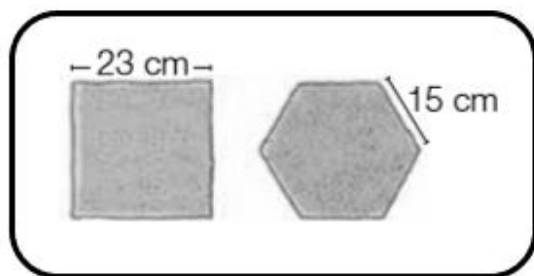
- a) 6 cm
- b) 9 cm
- c) 18 cm
- d) 216 cm

6. El perímetro de un rectángulo es 60 cm. Si su largo mide 22 cm, ¿cuánto mide su ancho?

- a) 38 cm
- b) 22 cm
- c) 16 cm
- d) 8 cm

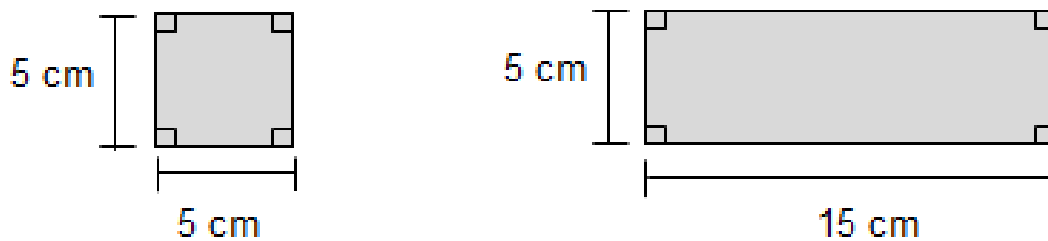


7. Gabriel tiene 90 m de alambre para cercar un terreno con forma de polígono regular. ¿Cuál de los terrenos de la imagen puede cercar con esa cantidad de alambre?



- a) Gabriel puede cercar el terreno con forma de triángulo.
b) Gabriel puede cercar el terreno con forma de cuadro.
c) Gabriel puede cercar el terreno con forma de hexágono.
d) Gabriel puede cercar el terreno con forma de rectángulo.
8. El perímetro de un polígono regular de 5 lados es 35 cm. ¿Cuál es la medida de uno de sus lados?
- a) 5 cm
b) 7 cm
c) 40 cm
d) 175 cm

Rocío compró azulejos de dos tamaños:



Con algunos de ellos armó la figura que se muestra a continuación:



9. ¿Cuál es su perímetro?
- a) 40 cm
b) 60 cm
c) 70 cm
d) 80 cm