



Guía de Aprendizaje, Matemática, 2°básico
“Comparar y ordenar”, Primer Semestre 2020

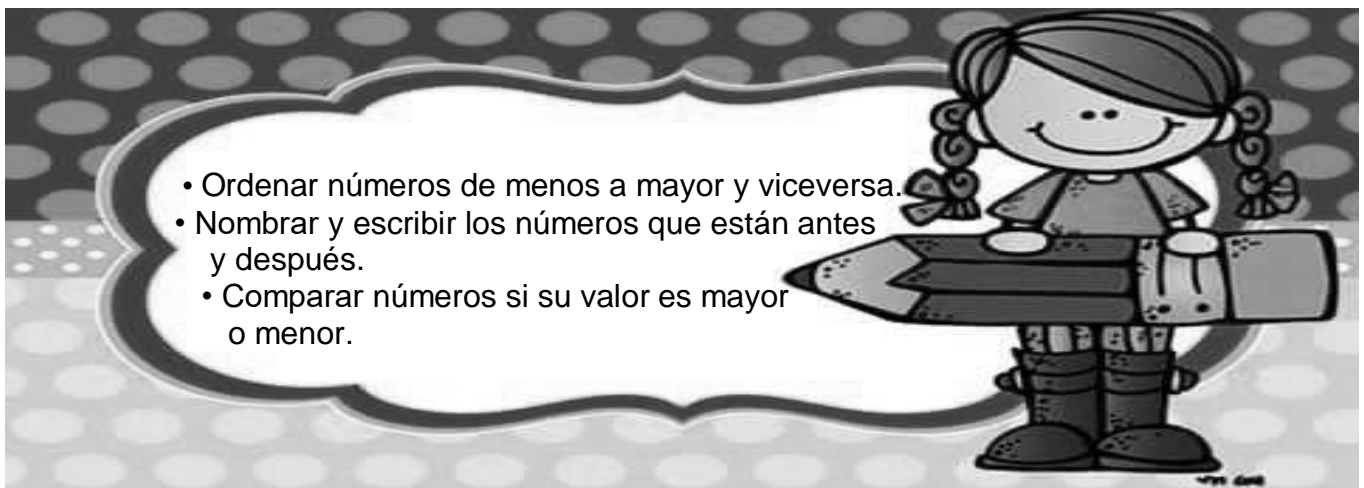
Nombre : _____
Curso : 2° _____
Fecha : _____

Objetivo:
 OA 3: Comparar y ordenar números del 0 al 100 de menor a mayor y viceversa, usando material concreto y monedas nacionales de manera manual y/o por medio de software educativo.

Instrucciones:

- **Lee con mucha atención la explicación e instrucciones de esta guía.**
- **Utiliza lápiz mina, goma y cuando sea necesario usa tus lápices de colores.**

- Conocimientos y habilidades que debes aprender hoy:



- ¿Cómo lo harás?

- **RECUERDA LA CLASE 1.** Primero te ayudarás de esta tabla numérica desde el 1 hasta el 100. Sus números están ordenados de menor cantidad a mayor cantidad.

1	2	3	4	5	6	7	8	9	10
11	12	13	14	15	16	17	18	19	20
21	22	23	24	25	26	27	28	29	30
31	32	33	34	35	36	37	38	39	40
41	42	43	44	45	46	47	48	49	50
51	52	53	54	55	56	57	58	59	60
61	62	63	64	65	66	67	68	69	70
71	72	73	74	75	76	77	78	79	80
81	82	83	84	85	86	87	88	89	90
91	92	93	94	95	96	97	98	99	100

SEPARA CADA HOJA DE TU GUÍA Y PÉGALA EN TU CUADERNO AZUL.



Actividad n°1

- Observa y escribe los números donde corresponda.

A

C	D	U
		8
	2	7
	7	2
1	0	0
	7	8

¿Qué número tienen una cifra y cuál tiene tres cifras?

¿Qué números tienen dos cifras?

B

C	D	U
1	0	0
	8	2
		5
	8	9
	9	5

¿Cuál es el número mayor y cuál es número menor?

De los números de dos cifras, ¿cuál es el mayor?

Actividad n°2

- Lee lo que dice cada niño(a) y responde la pregunta encerrando tu respuesta.

A

Mi número tiene dos cifras

En cambio, el mío tiene una cifra

¿Quién indica el número mayor?



B

Mi número es de dos cifras y en la decena está el dígito 9.

Mi número es de dos cifras y en la decena está el dígito 1.

¿Quién indica el número mayor?

Actividad n°3

- Lee los números en palabras que se encuentran al centro de cada estrella. Encuentra el que corresponda en las puntas y píntalo.

A

76

69

setenta y nueve

66

79

59

B

74

87

ochenta y cuatro

84

48

47

C

69

79

noventa

9

89

90

D

87

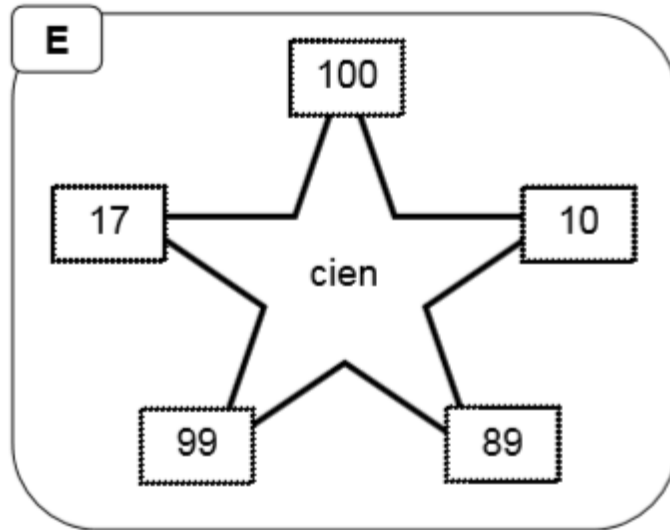
97

noventa y siete

79

67

75



Autoevaluación

- Ahora que ya terminaste tu guía, toma un lápiz con tu color favorito y colorea la carita que corresponde a tu respuesta.

¿Cuánto aprendí hoy? ¿MUCHO- MAS O MENOS o DEBO SEGUIR ESFORZANDOME?	¿Cuido mi material?
¿Cumpló con mis tareas?	¿Mis cuadernos están presentables?